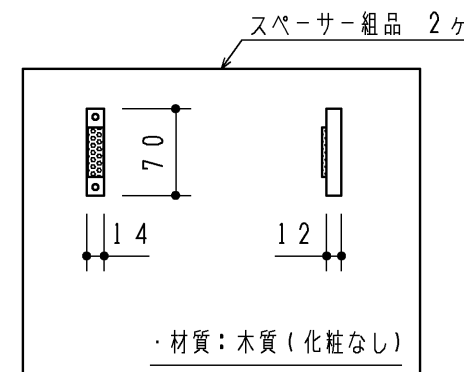
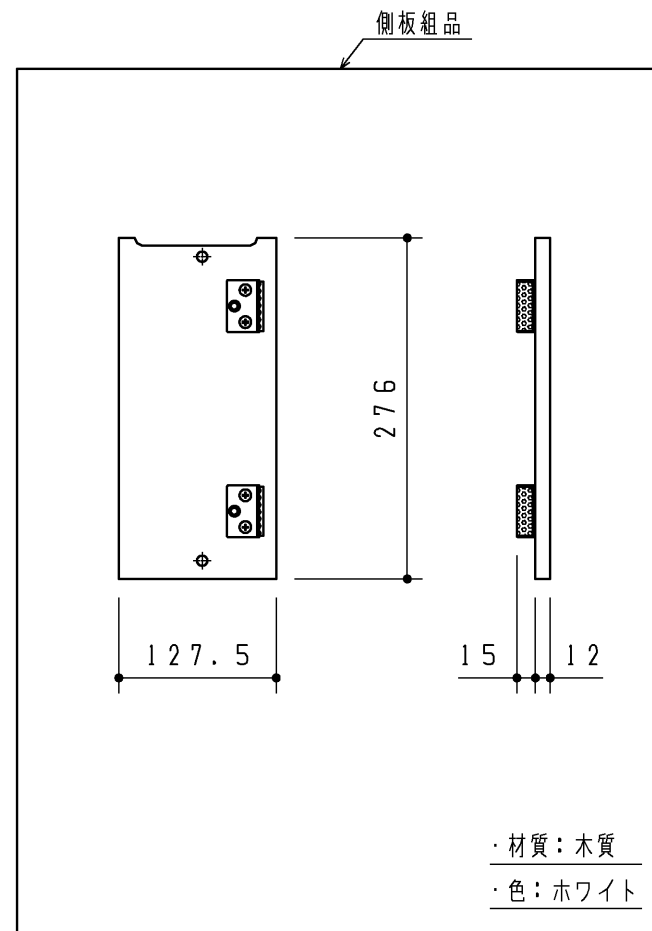
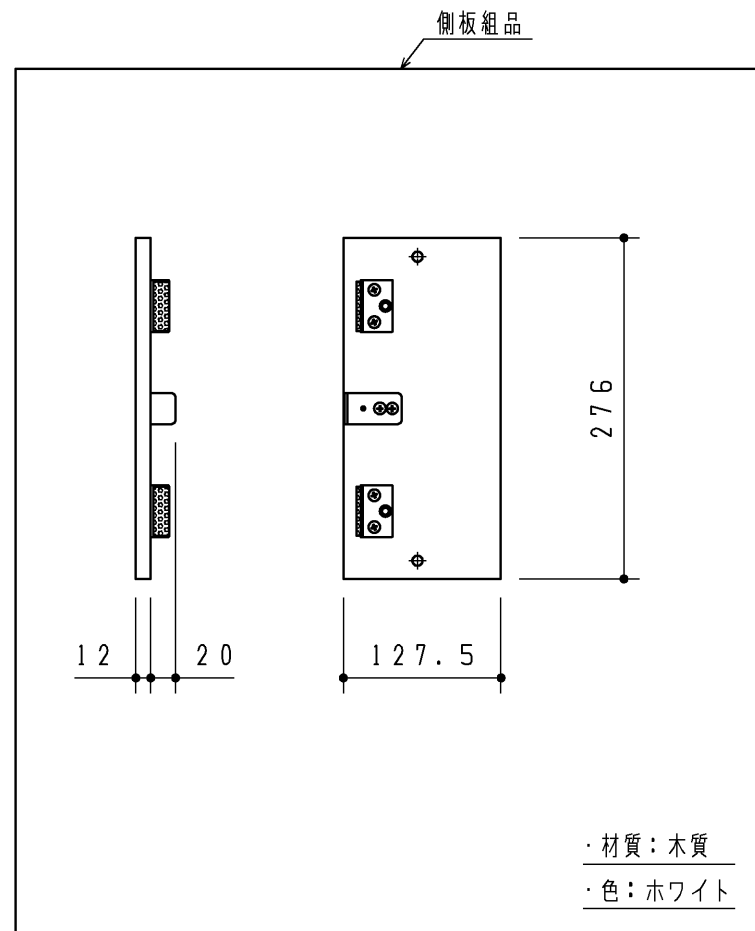


品番	表面色	内面色	表面木目柄方向※
UGFR101FL#NW1	ホワイト	ホワイト	-
UGFR101FL#EL	ライトウッドN	ホワイト	横
UGFR101FL#MW	ダルブラウン	ホワイト	横
UGFR101FL#EW	ホワイトウッド	ホワイト	横
UGFR101FL#EM	メディアムウッドN	ホワイト	横

※ キャップには木目柄はありません

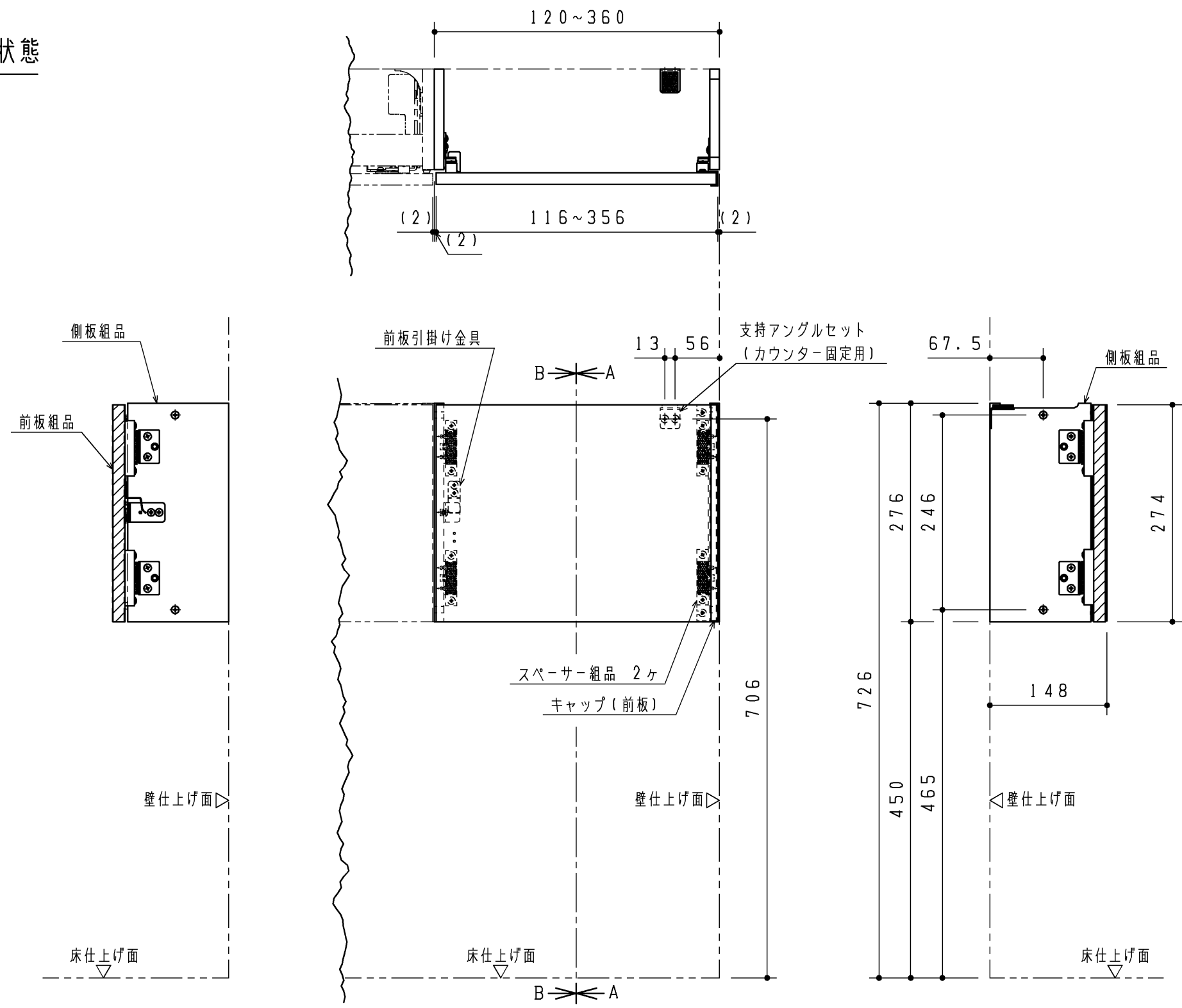
同梱部材

品名	数量	材質
スペーサー(10.5)	16ヶ	ポリ塩化ビニル
面ファスナー(20×25)	1ヶ	-
前板引掛け金具	1ヶ	溶融亜鉛めっき鋼板
支持アングルセット(カウンター固定用)	1ヶ	SUS304又は443J1
十字穴付トラスタッピンねじ(4×12)	4ヶ	SUS304又は430
十字穴付トラスタッピンねじ(4×20)	6ヶ	SUS304又は430
十字穴付トラスタッピンねじ(4×50)	4ヶ	SUS304又は430



TOTO		第三角法	単位 mm	名称
製図 正	検図 橋本	日付 '20.03.16	尺度 1:6	間口調整フィルター(固定)
備考			図面数 1/2	品番 UGFR101FL#

●組立状態



A - A
キャビネット側

B - B
壁側

<p>TOTO</p> <p>製図 正 検図 橋本</p>		第三角法	単位 mm	名称 間口調整フィラー (固定)
		日付 '20.03.16	尺度 1:6	
備考		図面数 2/2	品番 UGFR101FL#	